

Respect IC



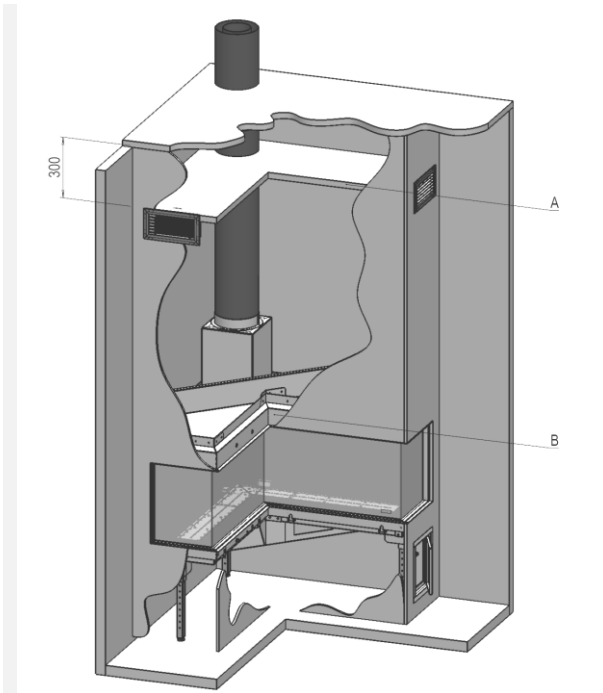
40011330-1228

RO

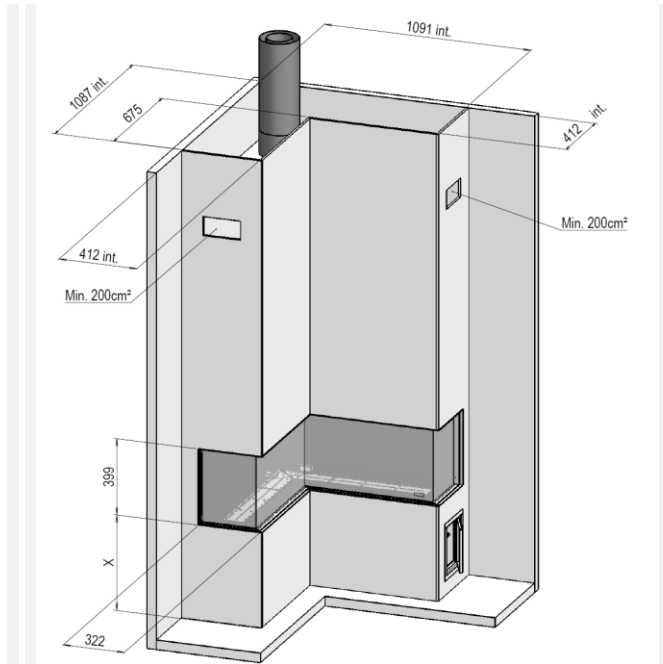
Manualul de instalare

RO

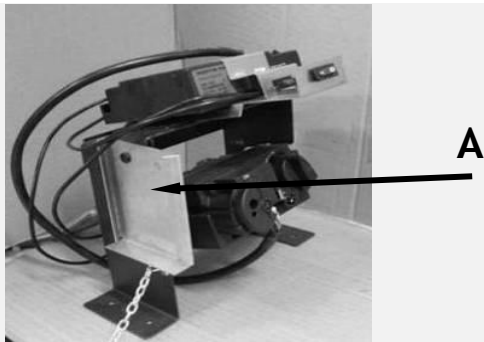
**faber**



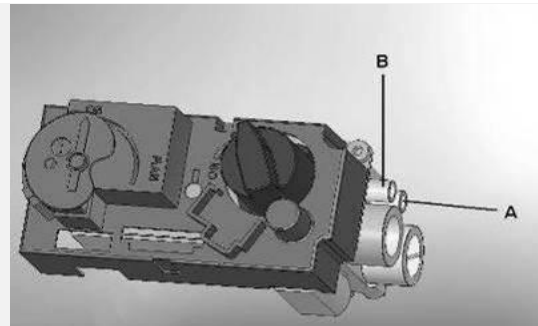
1.1



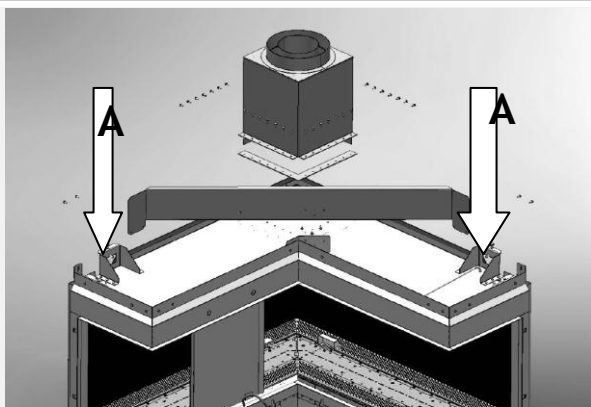
1.2



1.3



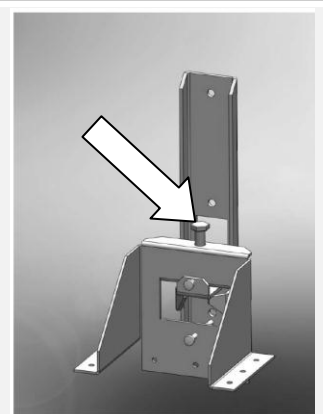
1.4



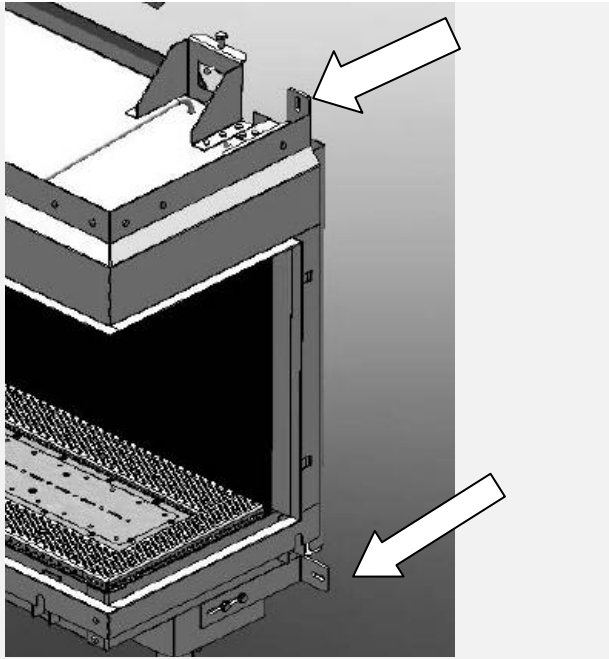
2.1



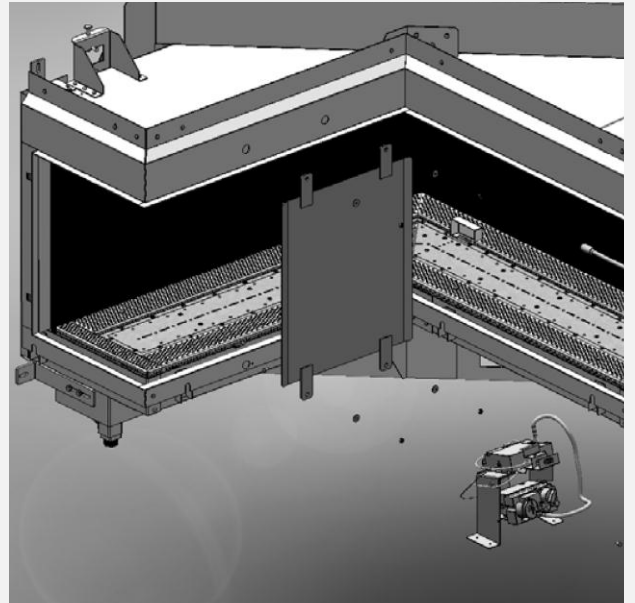
2.2



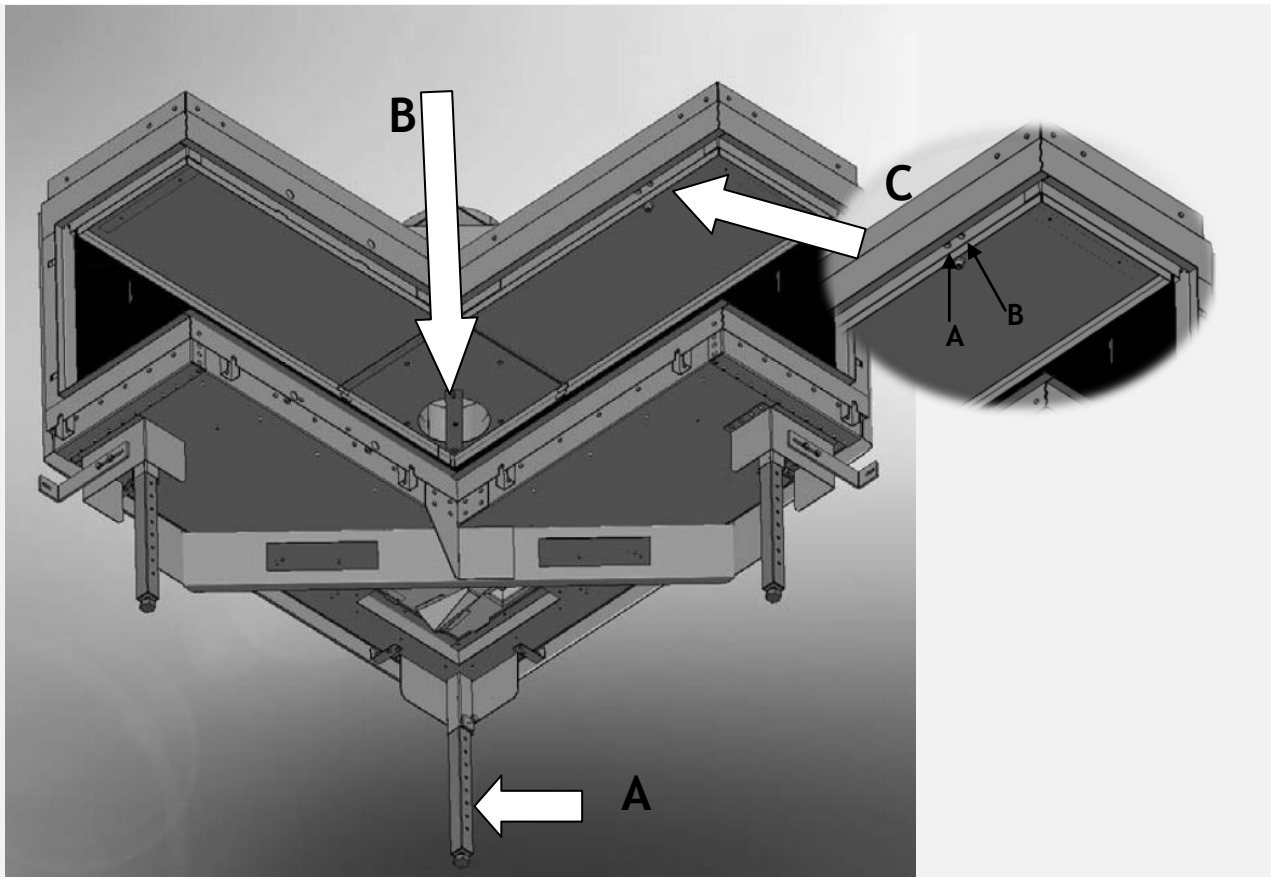
2.3



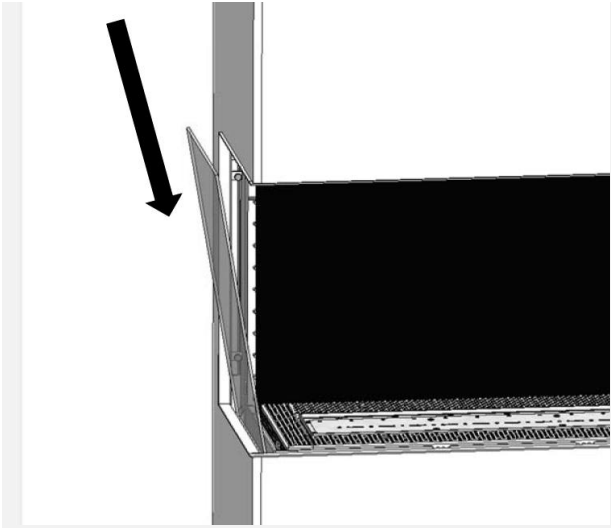
2.4



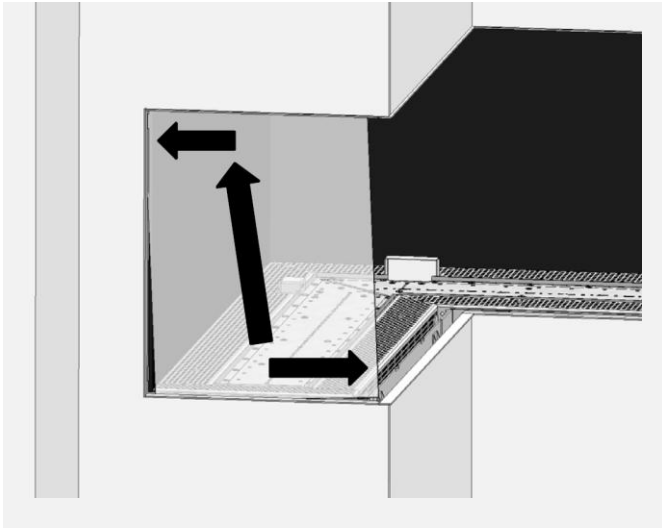
2.5



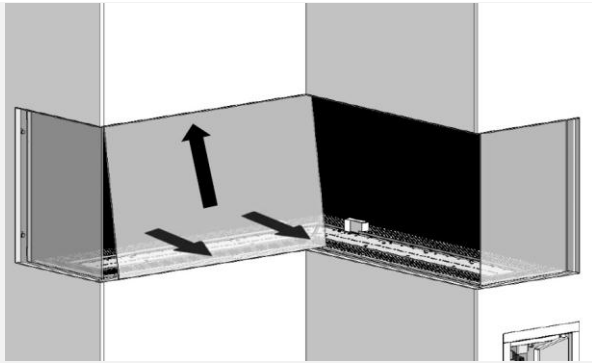
2.6



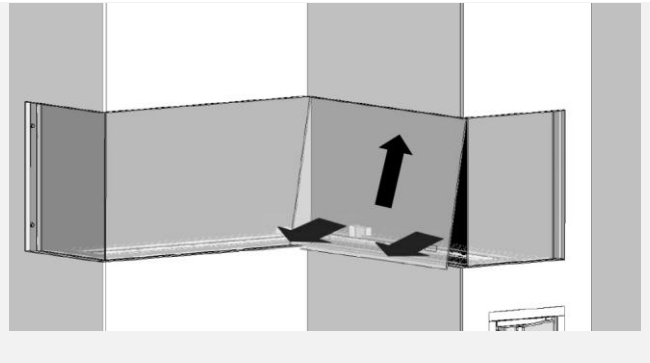
3.1



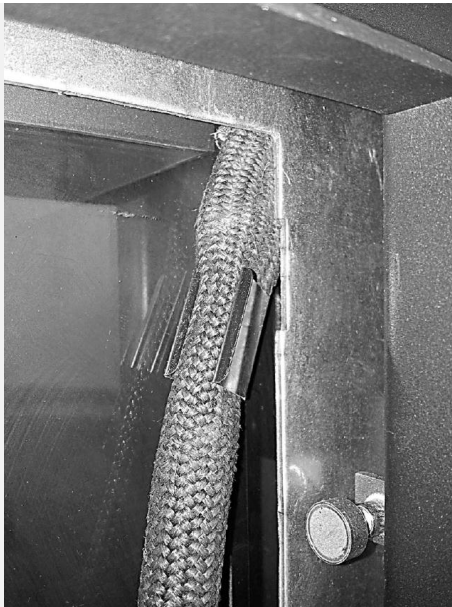
3.2



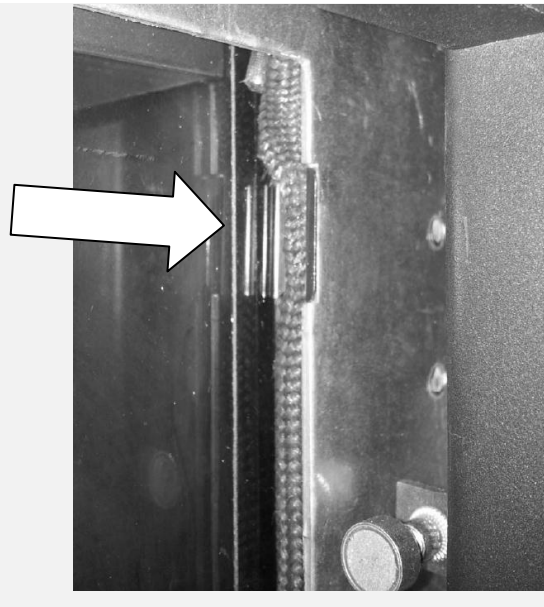
3.3

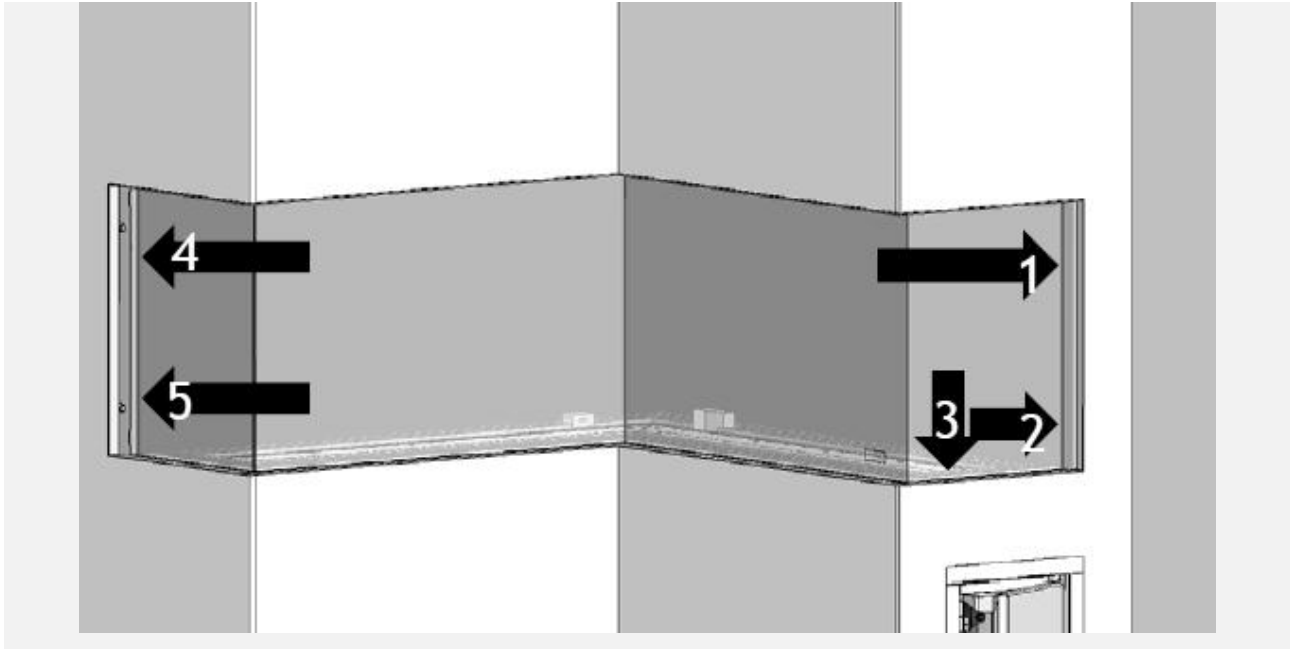


3.4

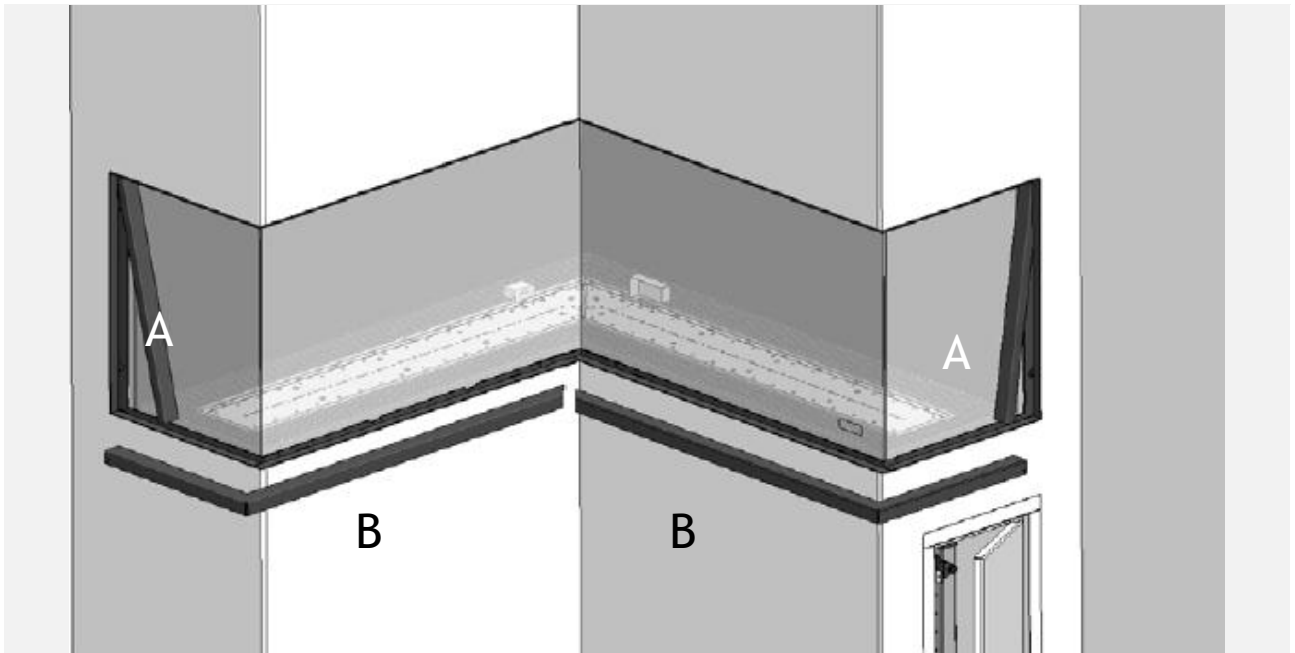


3.5

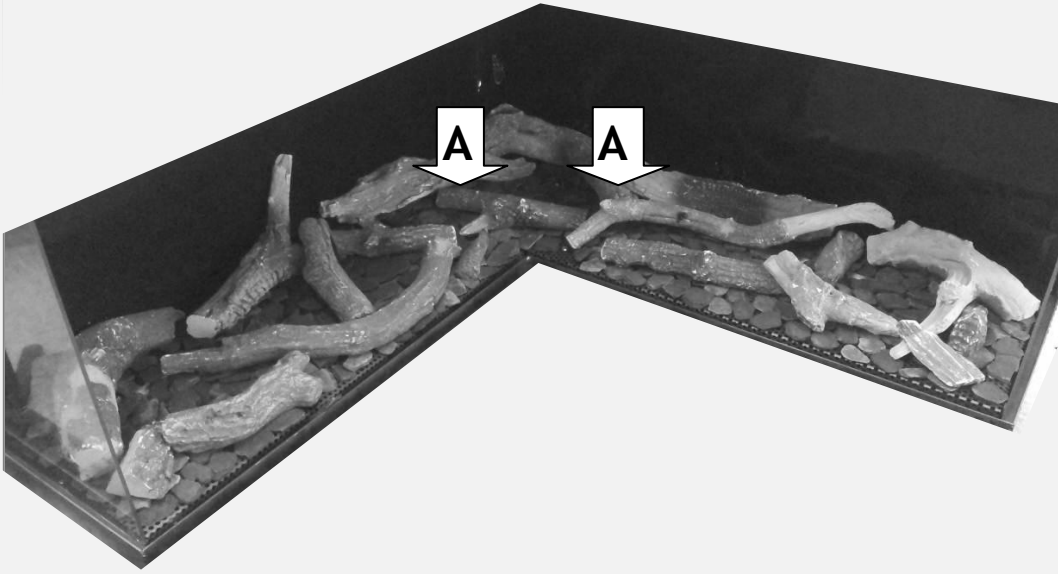




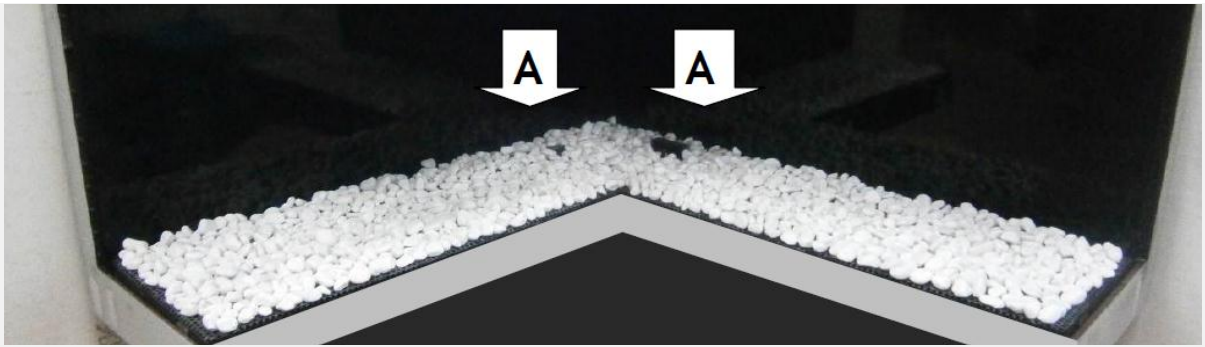
3.6



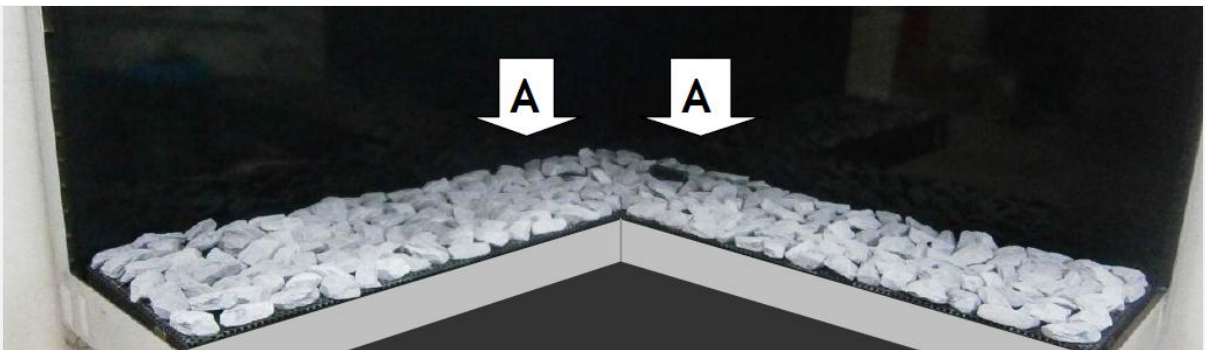
3.7



4.1



4.2



4.3

1 Introducere

Aparatul poate fi instalat doar de o firma autorizata. Vă sfătuim insistent să citiți cu atenție acest manual de instalare.

Acest aparat respectă directivele europene pentru aparatele care funcționează pe bază de gaz și poartă marcajul CE.

2 Instrucțiuni privind siguranța

- Aparatul trebuie plasat, conectat și verificat anual în conformitate cu aceste instrucțiuni de instalare și cu reglementările naționale și locale în vigoare privind măsurile de siguranță pentru utilizarea gazelor (instalare și utilizare).
- Verificați dacă datele de pe plăcuța de înregistrare sunt în conformitate cu tipul local de gaz curent și cu presiunea.
- Instalatorului îi este interzis să modifice setările fabricantului sau construcția aparatului!
- Nu plasați bușteni artificiali suplimentari sau cărbuni aprinși pe arzător sau în camera de ardere.
- Acest aparat a fost conceput în scopuri ambientale și pentru încălzire. Aceasta înseamnă că toate suprafețele aparatului, inclusiv geamul, pot deveni foarte fierbinți (mai fierbinți de 100 °C). Excepția de la aceasta sunt soclul și comenzile aparatului.
- Nu plasați materiale inflamabile la o distanță mai mică de 0,5 m de raza aparatului și de grilele de aerisire.
- Datorită circulației naturale a aerului în aparat, umezeala și componentele volatile din vopsea, materiale de construcție, pardoseală etc. care nu s-au așezat încă, pot fi aspirate prin sistemul de convecție și pot fi depozitate pe suprafețe reci sub formă de funingine. De aceea nu trebuie să folosiți acest aparat imediat după renovare.
- Prima oară când porniți aparatul, lăsați focul să ardă setat la maxim pentru câteva ore astfel încât stratul de lac să aibă posibilitatea să se așeze, iar vaporii eventuali să fie eliberați pentru a fi înlăturați prin aerisire. Vă sfătuim să nu stați în

cameră pe cât posibil în timpul acestui proces!

- Vă rugăm să rețineți că:
 - Toate ambalajele de transport trebuie înlăturate.
 - Copiii sau animalele de casă nu trebuie să fie prezenți în cameră.

3 Cerințe de instalare

3.1 Focul

- Aparatul trebuie incorporat într-un finisaj de șemineu fals deja existent sau unul nou ce va fi construit.
- La aparatele cu conducte flexibile de gaz, valva pentru controlul gazului este montată pe partea dreaptă a focului pentru un transport sigur. Deșurubați-o și fixați-o la o distanță de max. 30 de cm în spatele ușii de acces.
- Receptorul care a fost atașat într-un suport de transport (vezi fig. 1.3 A) pe partea laterală a suportului supapei de control, poate fi glisat înspre partea superioară a suportului supapei de control. Suportul pentru transport poate fi înlăturat acum.

3.2 Căminul șemineului fals

- Căminul șemineului fals trebuie construit dintr-un material neinflamabil.
- Aerisiți întotdeauna spațiul de deasupra aparatului prin intermediul grilelor de aerisire sau alternativelor comparabile cu o alimentare minimă de aer de 200 cm².
- Pentru finisare, folosiți stuc special (cu grad de rezistență min. 100 °C) sau tapet din fibră de sticlă pentru a preveni decolorarea sau fisurile etc. Timpul recomandat de uscare: pentru ghips este de minim 24 ore per mm de strat aplicat.
- Căminul șemineului fals și construcția sa nu se pot sprijini pe aparat.

3.3 Cerințe pentru sistemul și orificiile de evacuare

- Trebuie să utilizați întotdeauna materialele indicate de Faber . Numai cu ajutorul acestora poate Faber să garanteze o funcționare corespunzătoare.
- Exteriorul tubulaturii de evacuare

concentrice poate atinge o temperatură de approx. 150°C.

- Asigurați-vă că izolarea și protecția sunt adecvate în cazul unui tranzit prin peretele combustibil sau plafoane. Și păstrați o distanță corespunzătoare fata de materialele inflamabile.
- Asigurați-vă că elementele tubulaturii de evacuare concentrice sunt fixate la fiecare 2 metri atunci când au o lungime extinsă, astfel încât greutatea materialului de evacuare să nu se sprijine pe aparat.
- Nu puteți începe niciodată cu un burlan conectat direct la aparat.

3.4 Terminale

Orificiul de evacuare se poate afla pe un perete extern sau pe acoperiș. Verificați dacă orificiul de evacuare dorit de dumneavoastră respectă cerințele locale privind buna funcționare și sistemele de aerisire. Pentru o funcționare corectă, terminalul trebuie să se afle la cel puțin 0,5 m distanță de:

- Colțurile clădirii.
- Grinzile acoperișului și balcoane.
- Streașină (cu excepția crestei acoperișului).

4 Instrucțiuni pentru pregătire și instalare

4.1 Conectare la rețeaua de gaze

Conectarea la rețeaua de gaze trebuie să fie conformă cu standardele locale în vigoare. Vă sfătuim ca lucrările la conducte de la contor până la aparat să fie de mărime adecvată, cu un robinet pentru gaz în apropierea aparatului pentru a vă fi tot timpul la îndemână. Plasați conectarea la rețeaua de gaze astfel încât să fie ușor accesibilă, iar înainte de punerea în funcțiune unitatea arzătorului să poată fi deconectată în orice moment.

4.2 Conectarea la rețeaua electrică

Dacă se folosește un adaptor pentru alimentarea cu energie, atunci o priză de perete de 230VAC - 50Hz trebuie fixată în apropierea căminului.

4.3 Pregătirea aparatului

- Înlăturați ambalajul aparatului. Asigurați-vă că sub aparat, conductele de gaz nu sunt deteriorate.

- Curățați un spațiu sigur pentru depozita cadrul și geamul.
- Înlăturați cadrul (dacă este necesar) și geamul și luați separat părți ambalate ale aparatului.
- Pregătiți conectarea rețelei de gaze la supapa de control pentru gaze.

4.4 Plasarea aparatului

Dacă este cazul, porțiunile superioare ale aparatului pot fi scoase, obținându-se astfel o dimensiune minimă a aparatului (780 mm), aparatul putând fi apoi transportat pe partea din spate (vezi fig. 2.1).

Placa de transport poate fi scoasă numai după ce aparatul este fixat pe aparat (vezi fig. 2.5).

4.5 Plasarea aparatului

Țineți cont de cerințele de instalare (consultați capitolul 3).

O nivelare corectă a aparatului este foarte importantă, în caz contrar este posibil ca plăcile de sticlă să nu corespundă.

Unitatea trebuie să fie întotdeauna fixată pe un perete, utilizându-se cadrele de montare și fixare (vezi fig. 2.1 A până la 2.4).

4.5.1 Amplasarea în poziție verticală pe podea

Plasați aparatul într-o poziție adecvată și dacă este necesar, reglați înălțimea folosind picioarele reglabile.

Reglarea pe înălțime și nivelarea aparatului cu o nivelă cu alcool.

Reglarea înălțimii brute:

- Cu picioare extensibile sau cu picioare suplimentare lungi.

Reglarea înălțimii exacte:

- Cu picioare reglabile rotative.

Folosiți cadrele de fixare pentru a fixa unitatea pe perete (vezi fig 2.1 A până la 2.4). Acum, scoateți placa de transport (vezi fig. 2.5)

4.5.2 Suspendarea de perete

Verificați rezistența peretelui și nu depășiți greutatea de aproximativ 150 kg.

Stabiliți locul în care se va monta unitatea și montați cadrele de montare pe perete (vezi fig. 2.2)

Acum aparatul poate fi suspendat de aceste cadre.

Nivelați unitatea cu șuruburile reglabile în cadrele de montare (vezi fig. 2.3).

Folosiți cadrele de fixare pentru a fixa unitatea pe perete (vezi fig. 2.4).

Verificați dacă aparatul este aliniat și drept. Acum, puteți scoate placa de transport (vezi fig. 2.5).

Înainte de a începe montarea focului, montați sticla laterală și frontală a focului pentru a verifica dacă este drept (vezi capitolul 6). Dacă unitatea este dreaptă, toate panourile de sticlă se vor îmbina corect unul în celălalt.

Observație: scoateți toate panourile de sticlă după verificați și treceți la montare.

4.6 Fixarea pieselor de evacuare

- În cazul unui perete sau terminal de acoperiș, orificiul trebuie să fie mai mare cu cel puțin 5 mm decât materialul de evacuare.
- Părțile orizontale trebuie instalate într-un plan înclinat (3 grade) în sus față de aparat.
- Construiți sistemul pornind de la aparat. Dacă nu este posibil, trebuie să folosiți o conductă reglabilă.
- Pentru completarea sistemului puteți tăia din tubulatura de ½ metru. Asigurați-vă că întotdeauna conducta interioară este mai lungă cu 2 cm decât conducta exterioară. De asemenea, terminalul de perete și cel de acoperiș pot fi scurtate. Aceste părți trebuie securizate cu un șurub autofiletant.
- Nu izolați, ci ventilați materialele de evacuare încorporate (approx. 100 cm²).

4.7 Construirea unui finisaj de șemineu

Înainte de construirea finisajului de șemineu, vă sfătuim să efectuați un test de funcționare cu aparatul, așa cum este descris în capitolul 7 "Verificarea instalației".

4.8 Finisajul șemineului

- Construiți finisajul șemineului din material neinflamabil în combinație cu profile metalice sau zidărie/cărămizi de beton perforate.
- Luați în considerare grilele și panoul de comandă (vezi fig. 1.1 și 1.2). Plasați un scut protector din material neinflamabil deasupra grilelor (vezi fig. 1.1 A).
- Folosiți întotdeauna un buiandrug în cazul în care finisajul șemineului este construit din zidărie. Acesta nu trebuie să se sprijine pe cadrul focarului.

- Construcția șemineului trebuie să se afle la o distanță de minim 3 mm de cadrul încorporat.

5 Plasarea materialului decorativ

Nu este permis să adăugați mai multe materiale sau materiale diferite în camera de ardere.

Nu permiteți niciodată pătrunderea materialelor decorative în arzătorul pilot și în al doilea termocuplu (vezi fig. 4.1 A până la 4.3 A)!

Nu puneți tot materialul decorativ pe arzător dintr-o dată, poate fi obstrucționat de particule de praf.

5.1 Bușteni falși

- Plasați surcele pe arzător și pe placa ornamentală.
- Plasați buștenii falși conform instrucțiunilor (vezi fig. 4.1 sau fișa cu instrucțiuni pentru buștenii falși furnizată).
- Repartizați restul surcelor pe arzător și pe placa ornamentală. Evitați un strat gros pe arzător, acest lucru are un efect negativ asupra imaginii focului.
- Aprindeți flacăra de veghe și arzătorul principal conform instrucțiunilor din manualul utilizatorului. Verificați dacă flacăra este repartizată corect. Dacă este necesar, mutați surcelele până când flacăra este repartizată corect.
- Plasați geamul și verificați imaginea focului.

5.2 Pietricele / Piatră gri

- Plasați pietricelele peste arzător și partea de jos. Împrăstiați în mod uniform pietricelele într-un strat dublu. Suprafața pietricelelor poate fi ușor înălțată înspre arzător (vezi fig. 4.2 / 4.3).
- Plasați geamul și verificați imaginea flăcării în aparat.

6 Montarea sticlei față și laterale

Scoateți toate piesele din sticlă din ambalaj și folosiți ventuze la așezarea sticlei, sticla laterală trebuie să fie prima montată.

Notă: înainte de a așeza sticla, îndepărtați toate amprente de pe sticlă, altfel acestea

se vor imprima pe sticlă odată ce aparatul este utilizat.

6.1 Așezarea sticlei laterale

- Culisați sticla între șanțuri și cadrul încorporat (vezi fig. 3.1).
- (Următorii pași se execută toți dintr-o singură mișcare) țineți sticla ușor înclinată pe o parte (vezi fig. 3.2). Acum, culisați sticla în sus, în șanțul superior și apoi așezați sticla în șanțul de jos.

6.2 Așezarea sticlei față

Notă: mai întâi se montează partea din stânga.

Culisați sticla în șanțul de sus și apoi lăsați-o să culiseze în șanțul de jos (vezi fig. 3.3).

Așezați sticla de pe partea dreaptă în același mod (vezi fig. 3.4).

6.3 Așezați etanșantul în șanț

Așezați etanșantul și începeți din colțul din dreapta, împingeți etanșantul în cleme pe fiecare loc indicat dintre sticlă și șanț (vezi fig. 3.5 și 3.6).

Așezați capacele ornamentale A pe o parte și B pe partea inferioară (vezi fig. 3.7).

Pentru a scoate sticla: repetați procesul în ordine inversă.

7 Verificarea instalației

7.1 Verificarea aprinderii arzătorului pilot și arzătorului principal

Porniți arzătorul pilot și arzătorul principal conform instrucțiunilor din manualul utilizatorului.

- Verificați dacă lumina pilot este poziționată corect deasupra arzătorului principal și nu este acoperită de surcele, bușteni falși și pietricele.
- Verificați aprinderea arzătorului principal la marcajul flacără mare sau flacără mică (aprinderea trebuie să aibă loc repede și ușor).

7.2 Verificarea scurgerilor de gaz

Verificați toate conexiunile și joncțiunile pentru scurgeri posibile folosind un detector sau spray pentru scurgerile de gaz.

7.3 Verificați presiunea arzătorului și presiunea

Măsurarea presiunii de admisie:

- Închideți robinetul de control al gazelor.
- Răsuciți niplul pentru calibrarea presiunii **B** (vezi fig. 1.4) de câteva ori și conectați furtunul de calibrare a presiunii la supapa de control a gazelor.
- Efectuați această măsurare atunci când aparatul este pornit la marcajul pentru debit de gaz maxim și când este pe flacăra pilot.
- Dacă presiunea de admisie este prea mare nu aveți voie să conectați aparatul.

Măsurarea presiunii arzătorului:

Efectuați această măsurare doar dacă presiunea de admisie este corectă.

- Răsuciți niplul pentru calibrarea presiunii **A** (vezi fig. 1.4) de câteva ori și conectați furtunul de calibrare a presiunii la supapa de control a gazelor.
- Presiunea trebuie să corespundă cu valoarea indicată în informațiile tehnice furnizate în acest manual (capitolul 13). În caz de abateri, intrați în legătură cu fabricantul.

*** Închideți niplurile pentru calibrarea presiunii și verificați-le pentru scurgeri de gaze.**

7.4 Verificarea imaginii flăcării

Lăsați aparatul să ardă pentru 20 de minute la marcajul pentru debit de gaz maxim și verificați imaginea flăcării pentru:

1. Repartizarea flăcărilor.
2. Culoarea flăcărilor.

Dacă unul sau ambele puncte sunt inacceptabile, verificați și:

- Poziționarea buștenilor falși și/sau cantitatea de pietricele sau surcele pe arzător.
- Conexiunile dintre tuburile de evacuare pentru scurgeri (în cazul flăcărilor albastre).
- Dacă restrictorul de fum corect a fost folosit.
- Orificiul de evacuare.
 - Terminalul de perete, dacă partea corectă este în sus și dacă este în poziția corectă.
 - Poziția corectă a terminalului de acoperiș.

- Dacă lungimile orizontale ale conductelor de evacuare nu au fost depășite.

Cu echipamentul pentru măsurarea emisiei de CO/CO₂ aveți posibilitatea să măsurați calitatea gazelor de evacuare și aerul proaspăt.

Există două puncte de măsurare între geam și cadrul încorporat.

Unul pentru măsurarea admisiei aerului (B) și unul pentru gazele evacuate (A) (vezi fig.2.6 C, A și B).

Raportul dintre nivelul de CO₂ și nivelul de CO nu trebuie să depășească 1:100.

Exemplu:

Dacă CO₂ este 4,1 % CO max este 410ppm.

Dacă raportul depășește 1:100 sau gazele evacuate sunt măsurate în aerul proaspăt trebuie să verificați și punctele următoare.

Pentru a respecta valoarea măsurată de 1,5% CO₂ din aerul proaspăt, aceasta nu va avea un efect advers asupra funcționării aparatului.

8 Instruirea clientului

- Se recomandă ca aparatul să fie verificat anual de o persoană competentă pentru a garanta o utilizare sigură și o durată de viață lungă.
- Consiliați și instruiți clientul despre întreținerea și curățarea geamului. Accentuați riscul amprentelor arse.
- Instruiți clientul despre funcționarea aparatului și unitatea de control la distanță, inclusiv înlocuirea bateriilor și reglarea receptorului pentru prima utilizare.
- Înmânați clientului.
- Manualul de instalare.
- Manualul utilizatorului.
- Fișa cu instrucțiuni pentru buștenii falși.
- Ventuzele pentru geam.

9 Întreținerea anuală

9.1 Service și curățare

- Verificați și curățați dacă este necesar după verificare:
 - Lumina pilot.
 - Arzătorul.

- Camera de ardere.
- Geamul.
- Buștenii pentru posibile fisuri.
- Orificiul de evacuare.

9.2 Înlocuiți

- Dacă este necesar surcelele/cărbunii.
- La un arzător plat LPG, înlocuiți folia arzătorului.

9.3 Curățarea geamului

Cele mai multe depuneri pot fi înlăturate cu o cârpă uscată. Puteți folosi un agent de curățare pentru ceramică la curățarea geamului.

Observație: preveniți formarea amprentelor pe geam. Ampretele vor fi arse pe geam atunci când aparatul este utilizat și nu vor mai putea fi înlăturate!

Efectuați verificarea conform instrucțiunilor din capitolul 7 "Verificarea instalației".

10 Conversia în diferite tipuri de gaz (ex. propan)

Acest lucru poate fi efectuat prin instalarea unității de ardere adecvate. În acest scop, contactați furnizorul.

Menționați întotdeauna tipul și numărul de serie al aparatului atunci când faceți comanda.

11 Calcularea sistemului de evacuare

Folosind foaia de calcul pentru sistemul de evacuare, puteți calcula valoarea sistemului de evacuare (vezi capitolul 13).

Există de asemenea o aplicație disponibilă care poate fi descărcată folosind codul următor.



Posibilitățile pentru lungimile conductelor de evacuare și reductorii posibili au fost înregistrate într-un tabel (vezi capitolul 11.11 și 11.12). Acest tabel utilizează

Lungimea Inițială (LUI), Înălțimea Verticală Totală (ÎVT) și Lungimea Orizontală Totală (LOT).

11.1 Lungimea Inițială (LUI)

Aceasta este prima parte a sistemului de evacuare instalată pe șemineu și reprezintă o anumită valoare (fig. 12.2 și 12.3, A, N,F). Această valoare este indicată în rândul superior al tabelului (vezi tabelul 11.11 și 11.12).

11.2 Înălțimea Verticală Totală (ÎVT)

ÎVT reprezintă înălțimea totală, măsurată din partea superioară a șemineului la terminal. Este indicată drept ÎVT și poate fi măsurată sau determinată din desenul construcției. Consultați indicația ÎVT din desene (fig. 12.1, 12.2 și 12.3: ÎVT).

11.3 Lungimea Orizontală Totală (LOT)

LOT este lungimea orizontală calculată și consistă din coturile sau lungimile țevilor în direcția orizontală. Indicată drept I, K și Q pentru coturi și H, J, L, M, P și R pentru țevi (fig. 12.1 și 12.2).

11.4 Lungimea totală a sistemului de evacuare orizontal

În desene, lungimile țevilor orizontale constau din elementele H, J, L, M, P și R (fig. 12.1 și 12.2).

11.5 Coturi de 90° în direcție orizontală

Doar coturi în direcție orizontală. Indicate drept I, K și Q (fig. 12.1, 12.2 și 12.3).

11.6 Coturi de 45° sau 30° în direcție orizontală

Doar coturi în direcție orizontală.

11.7 Coturi de 90° din direcția verticală înspre direcție orizontală

Coturi de 90° din direcția verticală înspre direcție orizontală sau invers. Indicate drept G, O și S (fig. 12.2 și 12.3).

11.8 Coturi de 45° sau 30° din direcția verticală înspre direcție orizontală

Coturi de 45° sau 30° în direcție verticală. Indicate drept B și D (fig. 12.1).

11.9 Țevi de evacuare cu o înclinare de 45° sau 30°

Țevi de evacuare instalate într-un unghi de 30° sau 45° în direcție verticală. Indicate drept C (fig. 12.1). Este posibil doar prin combinarea cu 2 coturi de 45° sau 30° în plan vertical.

11.10 Tabel

OBSERVAȚIE: Pentru acest aparat există un tabel pentru o țevă de evacuare cu diametrul 100/150 mm (11.11) și un tabel pentru o țevă de evacuare cu diametrul 130/200 mm (11.12).

Găsiți lungimile verticale (ÎVT) și orizontale (LOT) corecte în tabel.

În cazul unui "x" sau dacă valorile sunt în afara tabelului, combinația nu este permisă. În acest caz, modificați lungimea ÎVT sau LOT. Dacă este specificată o valoare, verificați dacă valoarea LUI calculată nu este mai mică decât cea indicată în tabel. Dacă este mai mică, valoarea LUI trebuie modificată. Valoarea găsită indică lățimea restrictorului de fum de instalat ("0" înseamnă că nu trebuie plasat nici un restrictor). În general, un restrictor de 30 mm este preinstalat (vezi fig. 2.6 B).

11.11 Tabelul lungimii pentru o țevă cu diametrul de 100/150 mm
 Orizontale (LOT) și Verticale (ÎVT)

LUI →	ÎVH										← LOT
	STL	0,1									
	THL in meters	0	1	2	3	4	5	6	7	8	
TVH in meters	0	x	x	x	x	x	x	x	x	x	
	0,5	x	x	x	x	x	x	x	x	x	
	1	x	x	x	x	x	x	x	x	x	
	1,5	0,2	x	x	x	x	x	x	x	x	
	2	30,2	x	x	x	x	x	x	x	x	
	3	30,2	x	x	x	x	x	x	x	x	
	4	40,2	x	x	x	x	x	x	x	x	
	5	40,2	x	x	x	x	x	x	x	x	
	6	50,2	x	x	x	x	x	x	x	x	
	7	50,2	x	x	x	x	x	x	x	x	
	8	60,2	x	x	x	x	x	x	x	x	
	9	60,2	x	x	x	x	x	x	x	x	
	10	60,2	x	x	x	x	x	x	x	x	
	11	70,2	x	x	x	x	x	x	x	x	
	12	70,2	x	x	x	x	x	x	x	x	
	13	70,2	x	x	x	x	x	x	x	x	
	14	70,2	x	x	x	x	x	x	x	x	
	15	80,2	x	x	x	x	x	x	x	x	
	16	80,2	x	x	x	x	x	x	x	x	
	17	80,2	x	x	x	x	x	x	x	x	
	18	80,2	x	x	x	x	x	x	x	x	
	19	80,2	x	x	x	x	x	x	x	x	
	20	80,2	x	x	x	x	x	x	x	x	
	21	80,2	x	x	x	x	x	x	x	x	
	22	80,2	x	x	x	x	x	x	x	x	
	23	80,2	x	x	x	x	x	x	x	x	
	24	80,2	x	x	x	x	x	x	x	x	
	25	80,2	x	x	x	x	x	x	x	x	
	26	80,2	x	x	x	x	x	x	x	x	
	27	80,2	x	x	x	x	x	x	x	x	
	28	80,2	x	x	x	x	x	x	x	x	
29	80,2	x	x	x	x	x	x	x	x		
30	80,2	x	x	x	x	x	x	x	x		

11.12 Tabelul lungimii pentru o țevă cu diametrul de 130/200mm
 Orizontale (LOT) și Verticale (ÎVT)

STL	0,1	0,2	0,5	0,5	1	1	1	1	1
THL in meters	0	1	2	3	4	5	6	7	8
TVH in meters	0	x	x	x	x	x	x	x	x
	0,5	x	30,4	x	x	x	x	x	x
	1	30,4	40,4	30,4	0,4	0,4	x	x	x
	1,5	40,4	50,4	40,4	30,4	0,4	0,4	0,4	x
	2	50,4	60,4	50,4	40,4	30,4	0,4	0,4	0,4
	3	60,4	65,4	60,4	50,4	40,4	30,4	0,4	0,4
	4	65,4	70,4	65,4	60,4	50,4	40,4	30,4	0,4
	5	70,4	70,4	70,4	65,4	60,4	50,4	40,4	30,4
	6	70,4	70,4	70,4	70,4	65,4	60,4	50,4	40,4
	7	70,4	80,4	70,4	70,4	70,4	65,4	60,4	50,4
	8	80,4	80,4	80,4	70,4	70,4	70,4	65,4	60,4
	9	80,4	80,4	80,4	80,4	70,4	70,4	70,4	65,4
	10	80,4	80,4	80,4	80,4	80,4	70,4	70,4	70,4
	11	80,4	80,4	80,4	80,4	80,4	70,4	70,4	70,4
	12	80,4	80,4	80,4	80,4	80,4	70,4	70,4	70,4
	13	85,4	80,4	80,4	80,4	80,4	70,4	70,4	70,4
	14	85,4	85,4	80,4	80,4	80,4	70,4	70,4	70,4
	15	85,4	85,4	80,4	80,4	80,4	70,4	70,4	70,4
	16	85,4	85,4	80,4	80,4	80,4	70,4	70,4	70,4
	17	85,4	85,4	80,4	80,4	80,4	70,4	70,4	70,4
	18	85,4	85,4	80,4	80,4	80,4	70,4	70,4	70,4
	19	85,4	85,4	80,4	80,4	80,4	70,4	70,4	70,4
	20	85,4	85,4	80,4	80,4	80,4	70,4	70,4	70,4
	21	85,4	85,4	80,4	80,4	80,4	70,4	70,4	70,4
	22	85,4	85,4	80,4	80,4	80,4	70,4	70,4	70,4
	23	85,4	85,4	80,4	80,4	80,4	70,4	70,4	70,4
	24	85,4	85,4	80,4	80,4	80,4	70,4	70,4	x
	25	85,4	85,4	80,4	80,4	80,4	70,4	x	x
	26	85,4	85,4	80,4	80,4	80,4	x	x	x
	27	85,4	85,4	80,4	80,4	x	x	x	x
	28	85,4	85,4	80,4	x	x	x	x	x
29	85,4	85,4	x	x	x	x	x	x	
30	85,4	x	x	x	x	x	x	x	

12 Exemplan

Fig. 12.1

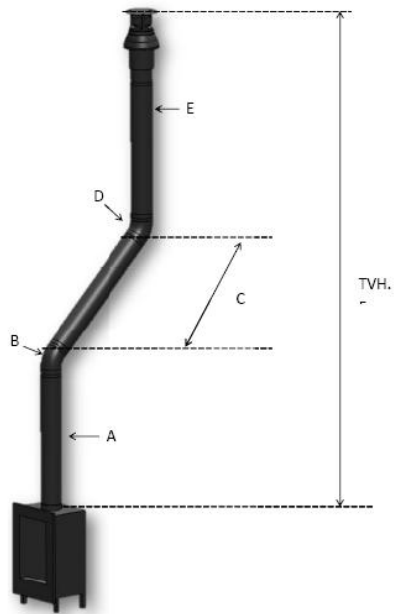


Fig. 12.2

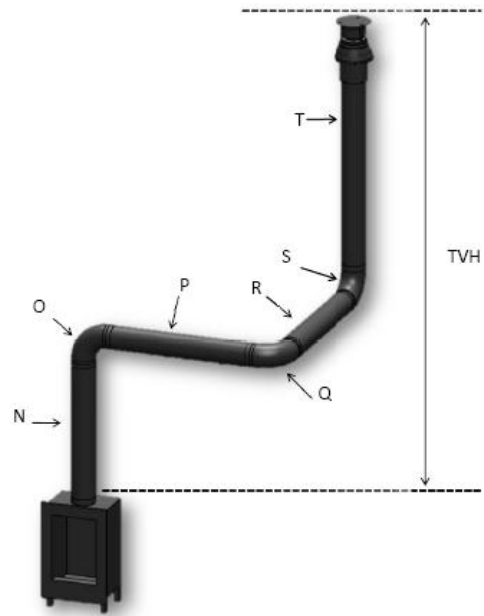
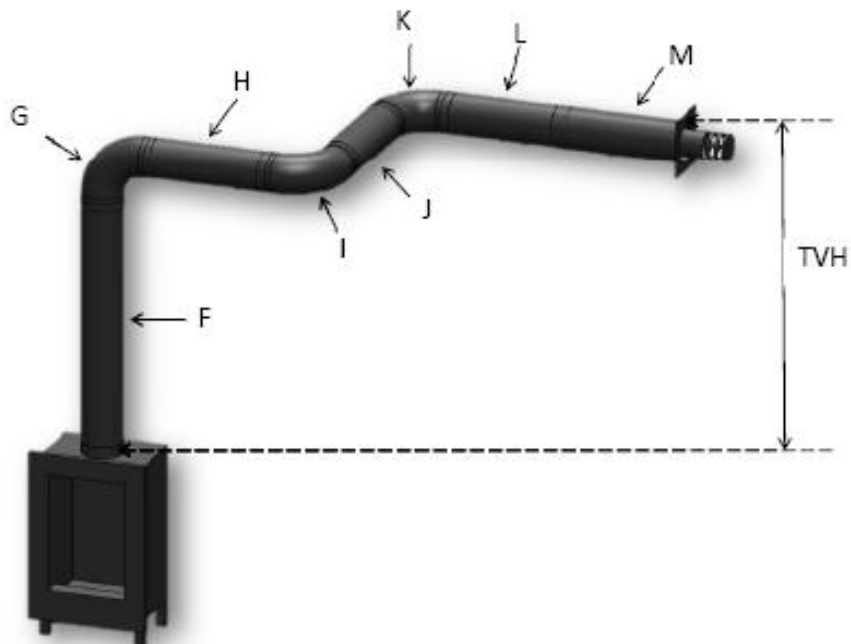


Fig. 12.3


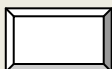
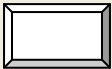
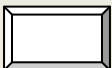


13 Foaie de calcul pentru sistemul de evacuare

Lungimea inițială (LUI)				
Prima parte de la partea superioară a aparatului			valoare	completată
Lungimea sistemului de evacuare de la 0,1 m până la 0,45 m			0,2	
Lungimea sistemului de evacuare de la 0,5m până la 0,90m			0,5	
Lungimea sistemului de evacuare de la 1m până la 1,4m			1	
Lungimea sistemului de evacuare de la 1,5m până la 2m			1,5	
Lungimea sistemului de evacuare de la 2 m sau mai mult			2	
Coturi de 90°			0,1	
Coturi de 45°, 30° sau 15			0,2	
Terminalul acoperișului			1	
Terminalul peretelui			0	

Înălțimea verticală totală (ÎVT)				
înălțimea măsurată				valoare rotunjită
_____				_____
metru				metru
Lungimea orizontală totală (LOT)				
calculați				
Parte	număr	x	valoare	rezultat
Lungime totală în metri	_____	x	1	_____
Coturi de 90° din plan vertical înspre plan orizontal	_____	x	0,4	_____
Coturi de 45° din plan vertical înspre plan orizontal	_____	x	0,2	_____
Coturi de 90° în direcție orizontală	_____	x	1,5	_____
Coturi de 45° în direcție orizontală	_____	x	1	_____
țevi înclinate în metri	_____	x	0,7	_____
Total				_____+

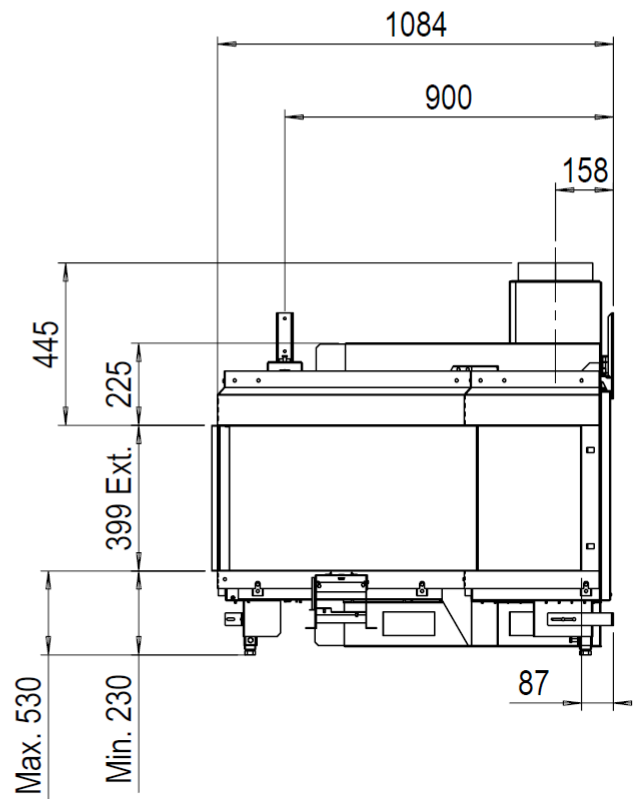
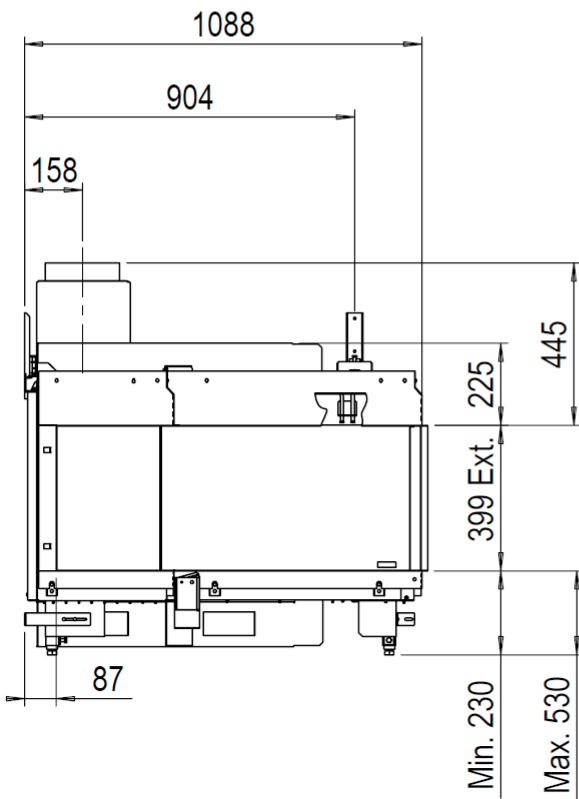
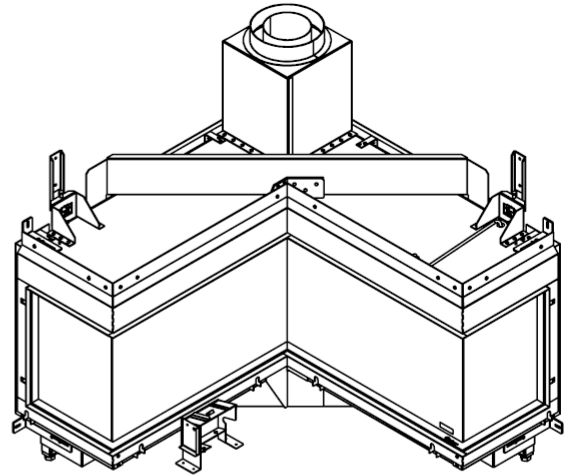
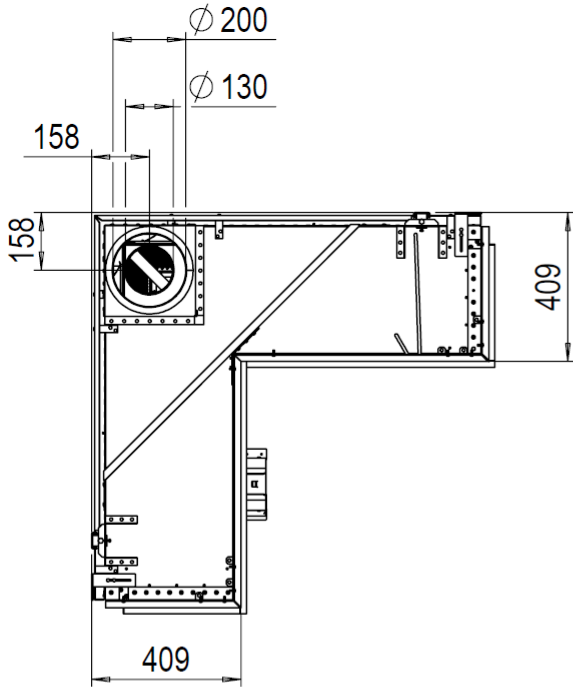
				metru

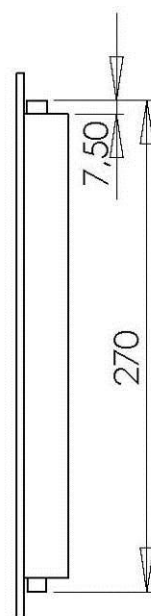
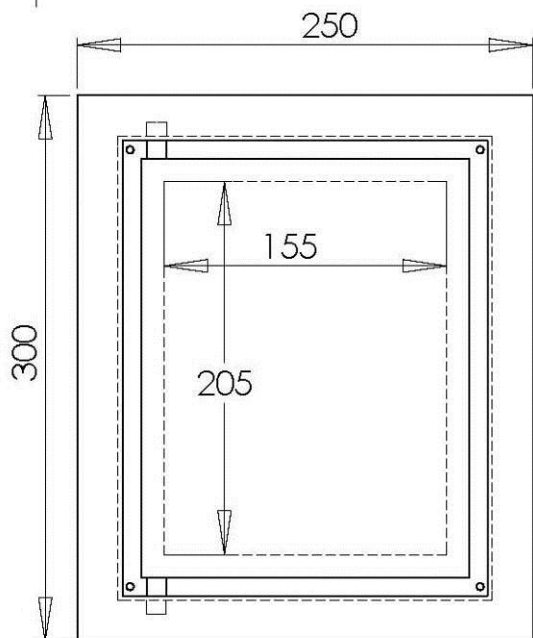
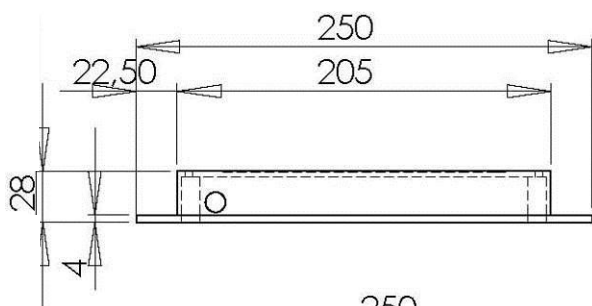
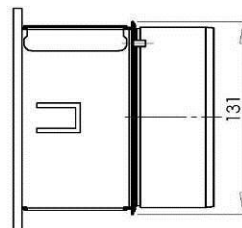
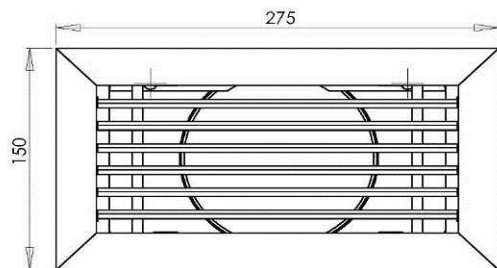
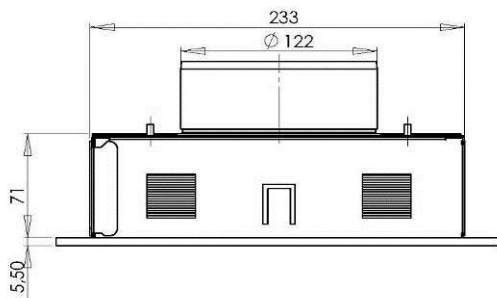
Căutați în tabel valoarea ÎVT și LOT și introduceți valoarea aflată.		valoare aflată
Dacă valoarea aflată este un număr, verificați dacă valoarea LUI completată este egală cu valoarea din tabel.		
Dacă valoarea aflată este un "X", instalarea sistemului de evacuare nu este posibilă. Soluție: Modificați ÎVT sau LOT.		
Dacă valoarea LUI este mai mică decât cea specificată în tabel, instalarea nu este posibilă. Soluție: Dacă LUI este prea scurtă, căutați lungimea minimă în primul rând al tabelului.		
Rezultate		
Mărimea reductorului = valoarea aflată înaintea virgulei.		mm
Informații suplimentare = valoarea aflată în spatele virgulei.		Marcați unde este valabil
Instalați placa robinetului de aer, consultați manualul de instalare.	0,1	
Instalați adaptorul 100/150 direct deasupra șemineului.	0,2	
În cazul terminalului de perete, instalați adaptorul 100/150 înainte de ultimul cot, în cazul terminalului de acoperiș chiar înainte de terminal.	0,3	
În cazul unui terminal de acoperiș (întotdeauna mărimea 100/150), instalați adaptorul 100/150 chiar înainte de terminal. Terminalul de perete 130/200.	0,4	

14 Date tehnice

Cat. gaz		I12H3BP	I12H3BP	I12H3BP
Tipul aparatului		C11 C31	C11 C31	C11 C31
Gazul de referință		G20	G30	G31
Rețeaua de admisie	kW	14.2	13.9	13.1
Clasa de eficiență		2	2	2
Clasa NOx		5	5	5
presiunea de admisie	mbar	20	30	37
Rata gazului la 15°C și 1013 mbar	l/h	1480	424	524
Rata gazului la 15°C și 1013 mbar	gr/h	-	1070	980
Presiunea arzătorului la marcajul maxim	mbar	10	23.0	28.4
Injectorul arzătorului principal	mm	7x0.89 7x1.09	7x0.54 7x0.61	7x0.54 7x0.61
Restrângere admisie redusă	mm	adjustable	adjustable	adjustable
Ansamblu pilot		SIT 145	SIT 145	SIT 145
Cod		36	23	23
Diametru admisie/evacuare	mm	200/130	200/130	200/130
Supapă control gaze		GV60	GV60	GV60
Conectare la rețeaua de gaze		3/8"	3/8"	3/8"
Conectare la rețeaua electrică	V	220	220	220
Receptor pe baterii	V	4x AA (1.5V)	4x AA (1.5V)	4x AA (1.5V)
Emițător pe baterii	V	9	9	9

15 Dimensioni









www.faber.nl - info@faber.nl

Saturnus 8 NL - 8448 CC Heerenveen

Postbus 219 NL - 8440 AE Heerenveen

T. +31(0)513 656500

F. +31(0)513 656501

Distributor: